

Abgreifklemme

- isoliert
- Steckanschluss Ø 2 mm
- Kontakt: Krokodilklaue

Best.-Nr. AK 2799 Ni / ..(Farbe)

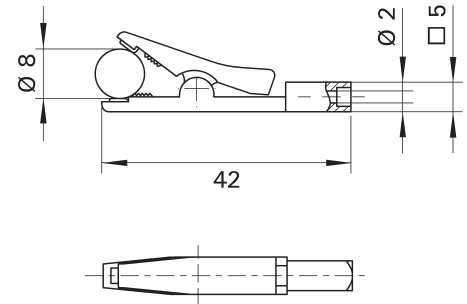
- Kontaktteile **vernickelt**
- Isolierteile Polypropylen
- Klemmbereich ø 8 mm
- **Farben** siehe Tabelle

Crocodile clip

- insulated
- socket Ø 2 mm
- contact: crocodile jaws

Order No. AK 2799 Ni / ..(colour)

- contact parts **nickel-plated**
- insulation Polypropylene
- grips up to ø 8 mm
- **colours** see table



Allgemeine Angaben		General information	
Best.-Nr. ¹⁾	AK 2799 Ni / ..(Farbe) Kontaktteile vernickelt	Order No. ¹⁾	AK 2799 Ni / ..(colour) contact parts nickel-plated
Farben	schwarz, rot	colours	black, red
Technische Daten		Technical data	
Anschluss	Steckbuchse	terminal	inline socket
Durchgangswiderstand	15 mΩ	transition resistance	15 mΩ
Bemessungsspannung ²⁾	30 V _{AC} / 60 V _{DC}	rated voltage ²⁾	30 V _{AC} / 60 V _{DC}
Bemessungsstrom ²⁾	3 A	rated current ²⁾	3 A
Temperatur-Einsatzbereich	von -25 °C bis +100 °C	operating temperature	from -25 °C to +100 °C

¹⁾andere Kontaktoberflächen und Farben auf Anfrage
²⁾bei normalen Umgebungstemperaturen

¹⁾other contact platings and colours on request
²⁾at normal ambient temperatures